

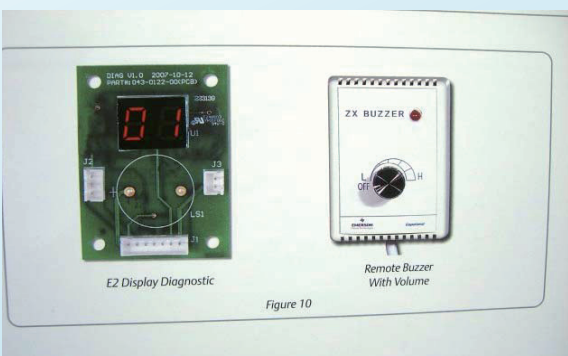
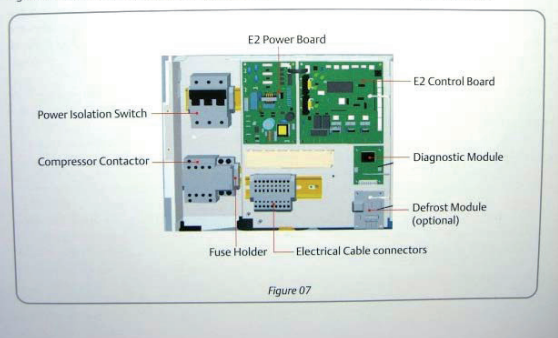
יחידת עיבוי 3.5 כ"ס

ZXL035E - TFD - 451

תוצרת "EMERSON"

דגם	מאפיינים
380VAC - 3PH - 50Hz	מתח הזנה
17060 BTU/Hr	תפוקה
12450 BTU/Hr	ET/AT/RGT -23°/32°/5°C
ZX11KCE - TFD	מדחס
8.3 Amps	זרם עבודה (מדחס)
POE	סוג שמן
1.24 L	כמות שמן במדחס
0.5 L	מפריד שמן (נפח)
4.4 kg	נפח רסיבר ב 32°C
יש	מסנן מייבש (בקו נוזל)
יש	מראה נוזל (בקו נוזל)
יש	פרסוסטט לחץ נמוך מתכוון
Ø7/8"	קוטר צינור יניקה
Ø1/2"	קוטר צינור נוזל
R404A	סוג גז
1 יח'	מנוע מאוורר
Ø 450	כנף - מנוע מאוורר
116 watt	הספק מנוע
830 rpm	מהירות
2922 m3/h	ספיקת אוויר
יש	בקר מהירות מנוע
יש	מפסק חשמלי
12VDC , 0dB ÷ 80dB	זמזם - תקלת השבתה
יש *	מודול אבחון (דיאגנוסטיקה)
אופציה	מודול הפשרה
יש	שמיכת בידוד למדחס
61 db(A)	רמת רעש (מרחק 1m)
1029 x 840 x 424 mm	מידות היחידה
93 kg	עומק x גובה x רוחב
216003	משקל היחידה
	מק"ט פיס. חץ

Figure 07 identifies the key components layout of the E2 Control and Electrical components layout



*מודול אבחון (דיאגנוסטיקה)

איטור תקלות ע"י צג אבחון:

1. סדר פאזות
2. חוסר פאזה
3. יתרת זרם של מדחס
4. ניתוק מדחס ע"י אוברלוד
5. עלייה טמפרטורת הגז בדחיסה
6. ניתוק עקב לחץ דחיסה גבוה
7. מכת קרר נוזל
8. תקלת רגש E2