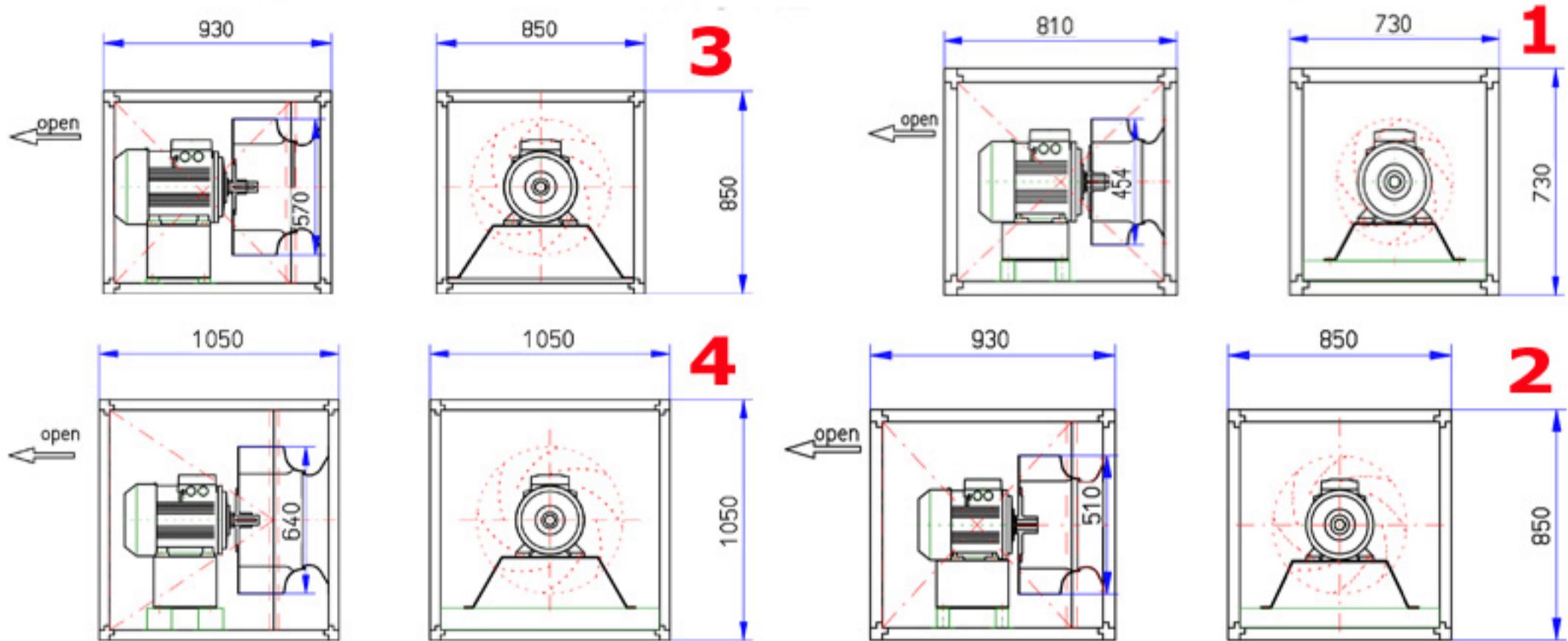


מפוחים צנטריפוגליים להוצאת עשן (250°C במשך שעתיים)



ספיקת אוויר max.	מנוע				קוטר מאיץ mm	דגם תא מפוח ROSENBERG	מס' תמונה	דגם	מק"ט פי.סי. חץ
	CFM	ל"ד	kW	כ"ס					
4700	1410	1.1	1.5	90S - 4	454	DKNB 450	1	UNO HT 450	245030
5200	1420	1.5	2	90L - 4					
5000	915	1.1	1.5	90L - 6	510	DKNB 500	2	UNO HT 500	245031
5700	925	1.5	2	100L - 6					
6400	1420	2.2	3	100L - 4	570	DKNB 560	3	UNO HT 560	245032
6400	915	1.1	1.5	90L - 6					
7000	925	1.5	2	100L - 6					
9000	1420	3	4	100L - 4	640	DKNB 630	4	UNO HT 630	245033
8600	925	1.5	2	100L - 6					
9600	940	2.2	3	112M - 6					
12550	1455	5.5	7.5	132S-4					

הערה:

יחידות המפוח מיועדות להפעלה בטמפרטורה של 250°C במשך שעתיים
 אישור מכון התקנים הישראלי - דו"ח בדיקה מס': 8913249536 / 8913248815
 8913249535 / 8913249537