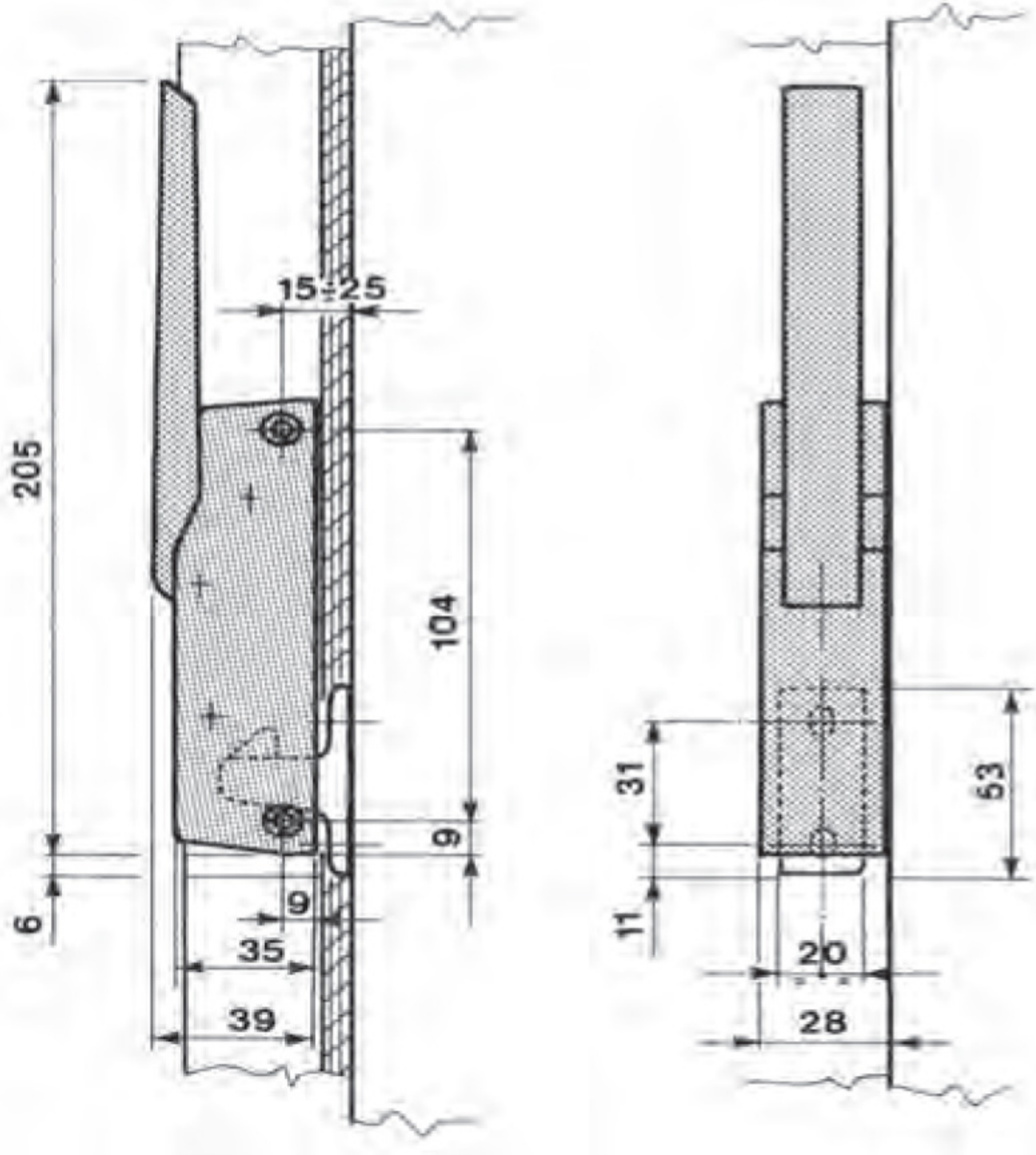


ידית פתיחה INTERTECNICA

חדש במלאי

פיס! חץ שיווק ציוד קירור
מיזוג אוויר ואיורור



880 / CR , 885 / CR

מאפיינים :

- גוף וידית : סגסוגת כרום אבץ בהיר
- מיועדת לדלת בינונית וקטנה
- בהתקנה ניתן להחליף צד (שמאל / ימין)
- מסופקת עם לשונית מתכווננת בין 6 ÷ 16 מ"מ

דגם	שם	מק"ט
880 / CR	ידית פתיחה בלי מנעול	017401
885 / CR	ידית פתיחה כולל מנעול	017403