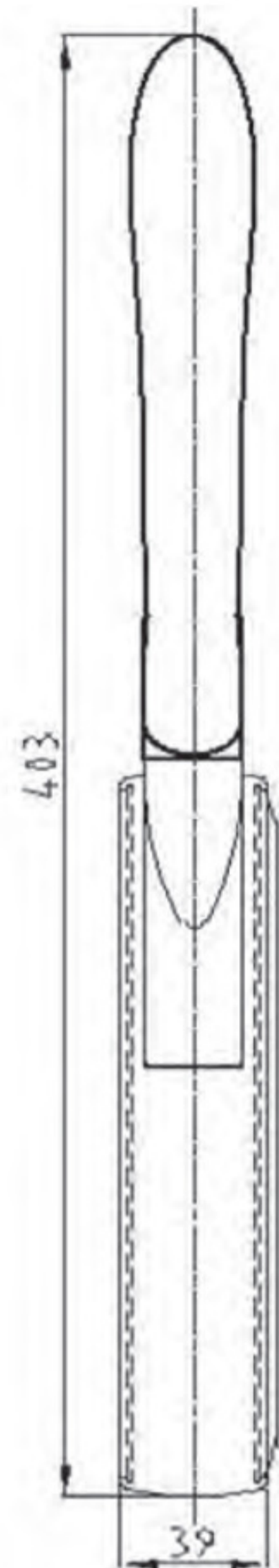
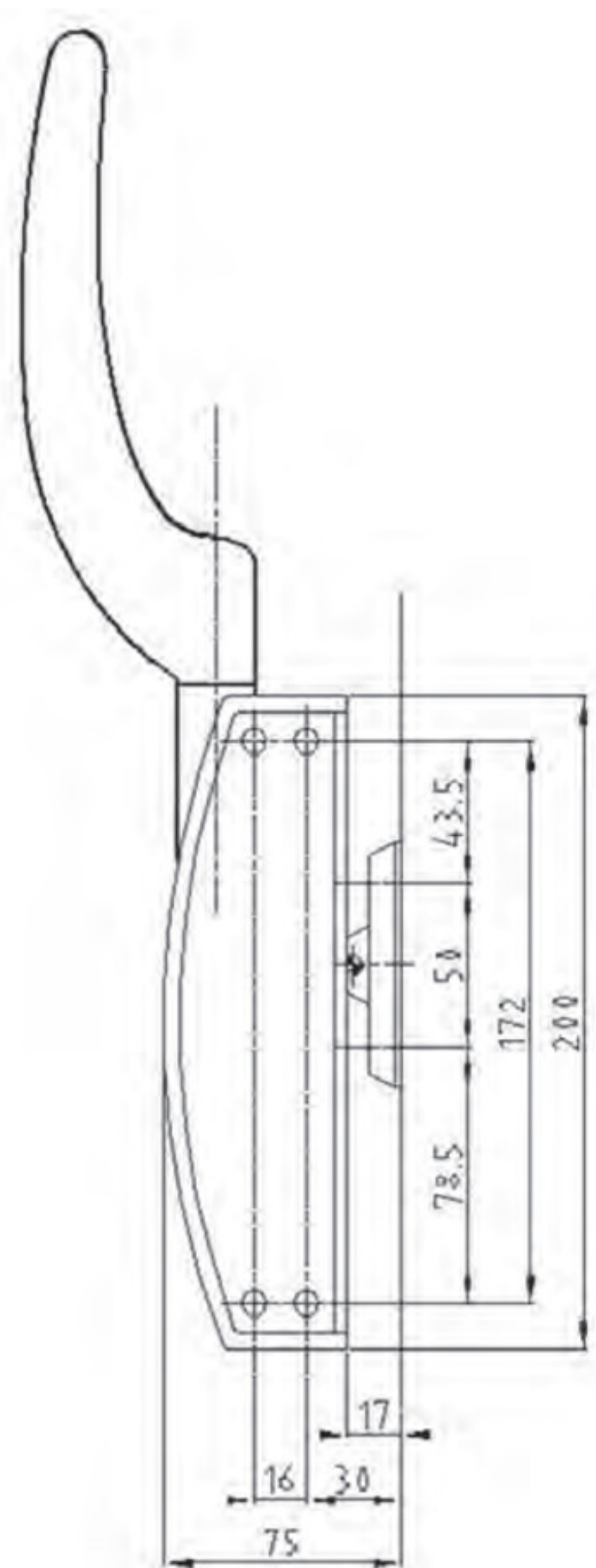


# ידית פתיחה INTERTECNICA

חדש במלאי

פיס! חץ שיווק ציוד קירור  
מיזוג אוויר ואיורור



3025 / CHR

מאפיינים :

- מיועדת לדלתות חופפות
- חומר הידית עמיד בפני קורוזיה וטמפרטורה נמוכה
- בעלת מיצובים שונים
- בהתקנה ניתן להחליף צד (שמאל / ימין)
- גוף , כיסוי וידית בצבע שחור RAL 9005
- משקל : 950 גרם

דגם	שם	מק"ט
3025 / CHR	ידית פתיחה	R020269