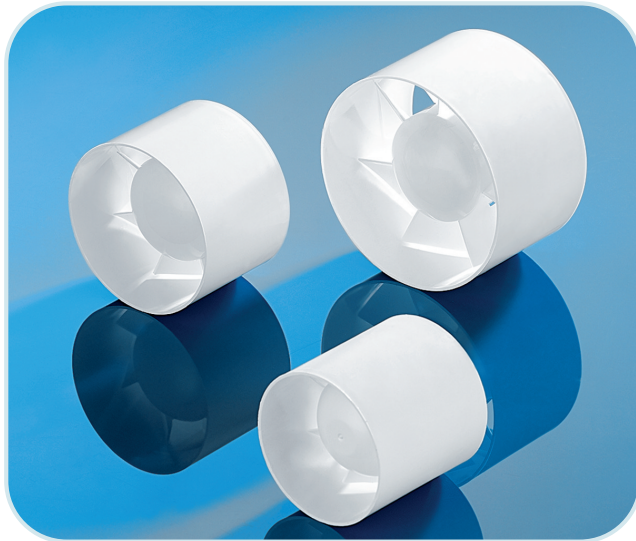


מפוח מאיץ EURO



דגמים אופייניים

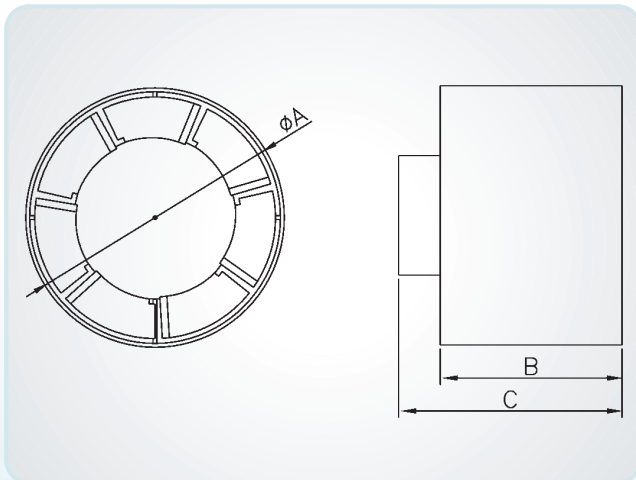
• דגמים אופייניים: 150, 120, 100 mm. מפוח מאיץ EURO מיועד להניע את האוויר בתוך התעלות.

EURO

EURO 1 ϕ 100
EURO 2 ϕ 120
EURO 3 ϕ 150

מידות

דגם	ϕA	B	C
EURO 1 ϕ 100	99	98	98
EURO 2 ϕ 120	118	83	102
EURO 3 ϕ 150	148	92,5	111



נתונים טכניים

דגם	ספיקת אוויר	לחץ סטטי	מתח הזנה	מהירות מנוע	הספק	זרם נצרך	טמפ. עבודה max	דרגת הגנה	חומר	משקל
	m ³ /h	Pa	V/Hz	rpm	W	A	°C	IP		kg
EURO 1 ϕ 100	100	34	230/50	2650	15	0.10	40	X2	ABS	0.45
EURO 2 ϕ 120	150	49	230/50	2650	20	0.11	40	X2	ABS	0.50
EURO 3 ϕ 150	280	68	230/50	2650	25	0.15	40	X2	ABS	0.55

