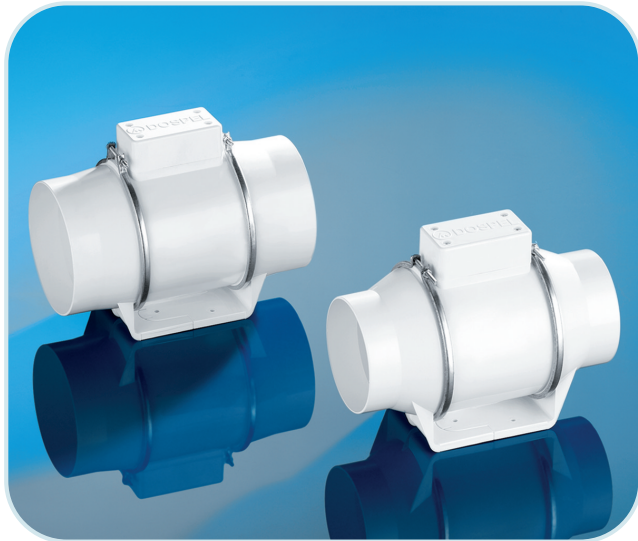


## מפוח תעלה TURBO



### דגמים אופייניים

ø100 ø125

מפוח תעלה TURBO בעל מנוע 2 מהירויות. ניתן להפעיל אותו במהירות גבוהה או נמוכה בהתאם ליעילות הנדרשת.

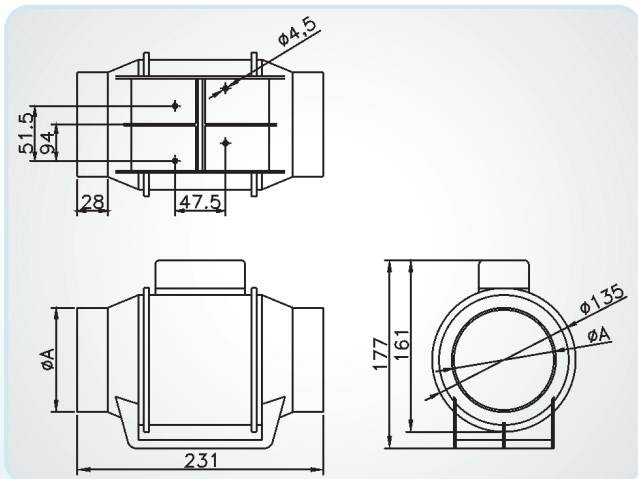
יתרונות של מפוח תעלה TURBO:

- רמת רעש נמוכה
- יעילות גבוהה
- מימדים קטנים

### TURBO

TURBO ø100  
TURBO ø125

### מידות



øA	דגם
98	TURBO ø100
119	TURBO ø125

### נתונים טכניים

משקל	סוג בידוד	חומר	דרגת הגנה	טמפר. עבודה max	זרם נצרך	הספק	מהירות מנוע	מתח הזנה	לחץ סטטי	ספיקת אוויר	דגם	
kg			IP	°C	A	W	rpm	V/Hz	Pa	m <sup>3</sup> /h		
1.5	כפול	ABS	X2	40	0.20	43	2500	230/50	72	160	HS	TURBO ø100
					0.13	28	2100		60	140	LS	
1.5	כפול	ABS	X2	40	0.22	47	2500	230/50	71	210	HS	TURBO ø125
					0.14	30	2100		60	170	LS	

HS - מהירות גבוהה  
LS - מהירות נמוכה

