

## שואב אוויר דו כיווני EF



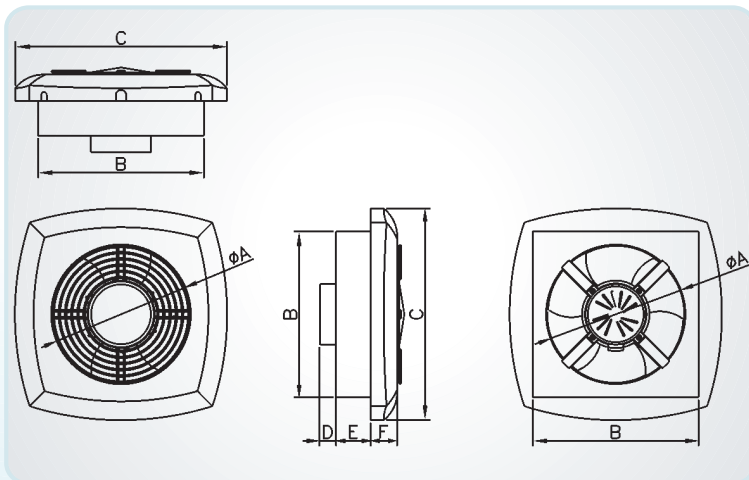
### דגמים אופייניים

- שואב אוויר דו כיווני EF מיועד לאורר חדרים קטנים, מוסכים ומקומות תעשייתיים קטנים.
- מתוכנן להתקנה בקיר. תכונה מיוחדת של מבחר שואבים האלה, לעבוד כמאוורר להכנסת ופליטת האוויר. כנפיים של המאוורר נסגרות לאחר הפסקת פעולתו.

### EF

EF 200 AS □ 240  
EF 250 AS □ 290

### מידות



F	E	D	C	B	φA	דגם
38	50	24	306	240	202	EF 200 AS □ 240
46	50	24	350	285	252	EF 250 AS □ 290

### נתונים טכניים

משקל	חומר	דרגת הגנה	טמפרטורת עבודה max	זרם נצרך	הספק	מהירות מנוע	מתח הזנה	לחץ סטטי	ספיקת אוויר	דגם
kg		IP	°C	A	W	rpm	V/Hz	Pa	m <sup>3</sup> /h	
2.5	ABS	X4	40	0.13	30	1420	230/50	122	432	EF 200 AS □ 240
3.0	ABS	X4	40	0.15	36	1420	230/50	170	680	EF 250 AS □ 290

