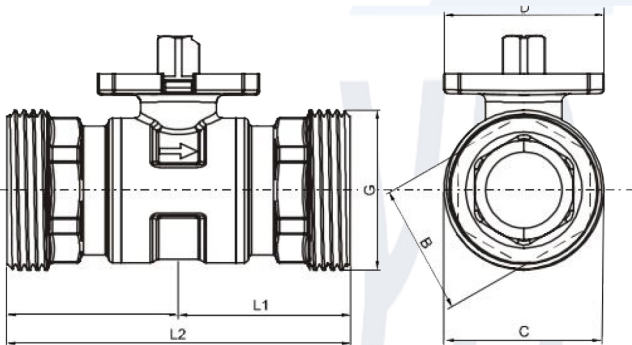
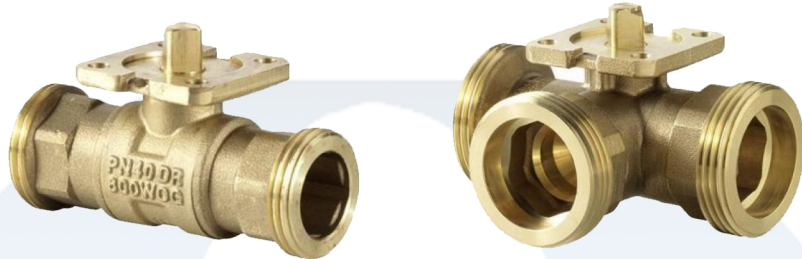


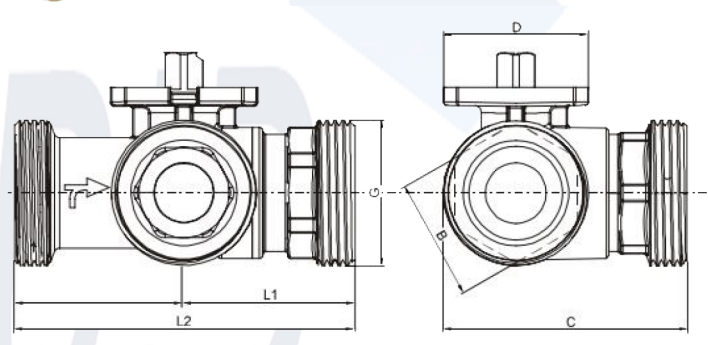
**ברזי ON/OFF כדוריים**  
**תוצרת SIEMENS**

לשימוש במפוחי נחשון ויחידות טיפול באויר

הברגה חיצונית  
 המאפשרת להשתמש  
 ברקורד 2 חלקים  
 שעלותו נמוכה ביחס  
 לרקורד 3 חלקים  
 הנדרש בשימוש בברזים  
 עם הברגה פנימית



**דו דרכי**



**תלת דרכי**

L2 (mm)	L1 (mm)	G (Inch)	D (mm)	C (mm)	B (mm)	DN	קוטר	מק"ט
87	43.5	G 1 B	42	33	27	15	1/2"	VAG60.15-9
89.4	44.7	G 1 1/4 B	42	42	35	20	3/4"	VAG60.20-17
89.4	44.7	G 1 1/2 B	42	48	35	25	1"	VAG60.25-22
100.2	44.7	G 2 B	42	59.7	38	32	1 1/4"	VAG60.32-35
116.6	50.1	G 2 1/4 B	42	65.7	49	40	1 1/2"	VAG60.40-68
124	58.3	G 2 3/4 B	42	81.6	61	50	2"	VAG60.50-96

L2 (mm)	L1 (mm)	G (Inch)	D (mm)	C (mm)	B (mm)	DN	קוטר	מק"ט
88.6	44.3	G 1 B	42	61	27	15	1/2"	VBG60.15-8T
98	49	G 1 1/4 B	42	70	35	20	3/4"	VBG60.20-13T
98.4	49.2	G 1 1/2 B	42	73	35	25	1"	VBG60.25-13T
114	57	G 2 B	42	94	38	32	1 1/4"	VBG60.32-25T
127.6	63.8	G 2 1/4 B	42	107	49	40	1 1/2"	VBG60.40-49T
138	69	G 2 3/4 B	42	123	61	50	2"	VBG60.50.73T

**מפעילים לברזים עד קוטר 1" (25mm)**

מק"ט
GQD1219A (24VAC)
GQD3219A (230VAC)



**מפעילים לברזים מקוטר 1-1/4" (32mm) ועד קוטר 2" (50mm)**

מק"ט
GMA12119E (24VAC)
GMA3219E (230VAC)



ברזי הפיקוד מסדרת ACVATIX של SIEMENS משמשים לבקרת אספקת מים ליחידות מפוח נחשון לצורך שליטה על טמפרטורת החדר במערכות מיזוג אוויר.

גוף הברז מיוצר מפליז איכותי העומד בתקנים אירופאים מחמירים - ברזים אלו ניתנים לפירוק והרכבה נוחים בין גוף הברז למפעיל חשמלי - רמת אטימות מובטחת ואחריות לפעולה תקינה לשנים רבות ללא תקלות - קטלוג מקורי מקצועי מורחב יועמד לרשות מתכנני מערכות ויועצים