

XR36CX

בקר דיגיטלי קירור/חימום עם טיימר הפשרה ו-2 נקודות קביעה

מאפיינים טכניים

תצוגה	3 digits, d.p., -
אספקת מתח	12, 24Vac/dc 24, 110, 230Vac
	9=40Vdc (only for models with compressor = 8A)

כניסות רגשים

טרמוסטט	NTC / PTC
תרמוסטט 2	NTC / PTC
עיבוי	NTC / PTC on HOT KEY

כניסות דיגיטליות

אזעקה, מגע עזר, תחילת הפשרה, מפסק דלת, מפסק לחץ, רגש	configurable
--	--------------

יציאות / מגעים

מדח	8A, 20A optional
תרמוסטט 2	8A

יציאות אחרות

חיבור מפתח תיכנות	present
חיבור עבור פנל הפעלה מרחוק	X-REP optional
יציאה תקשורת סריאלית	TTL

אחר

ציפצוף פנימי	optional
--------------	----------

מדידות

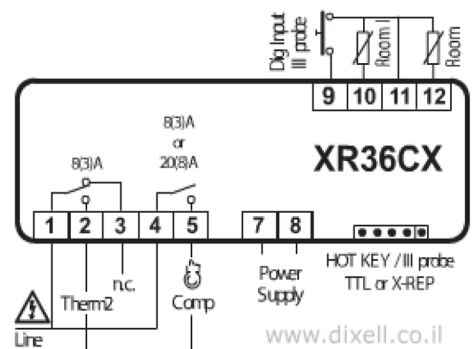
תחום מדידה	probe dependent
דיוק	Better than 1% of full scale

כללי

מארז	Self extinguishing ABS
הגנה קידמית	IP65
סוג תצוגה	red LED (13mm high) with icons blue LED optional
אגירת נתונים	EEPROM memory
טמפרטורת עבודה	0°+60°C 32°+140°F
טמפרטורת אחסון	-25°+60°C -13°+140°F
לחות יחסית	20+85%
רזולוציה	0.1°C or 1°F
חיבורי מודול חיצוני	Screw-terminal block <2.5mm ²



32x74 מ"מ, התקנה על פנל



www.dixell.co.il