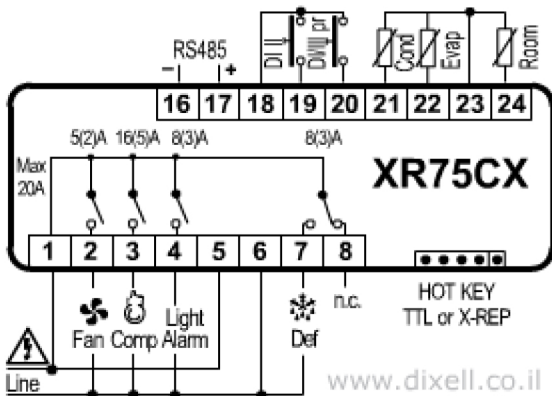


XR75CX

בקר דיגיטלי קירור/הקפאה עם הפשרת גז חם/גופי חימום, בקרת מאווררים, מגע רביעי אזהרה/תאורה, פונקציה לחות כפולה ויציאת תקשורת



32x74 מ"מ, התקנה על פנל



מאפיינים טכניים

תצוגה	3 digits, d.p., -
אספקת מתח	24, 110, 230Vac

כניסות רגשים

טרמוסטט	NTC / Pt1000
הפשרה	NTC / Pt1000
עיבוי	NTC / Pt1000

כניסות דיגיטליות

אזהרה, מגע עזר, תחילת הפשרה, מפסק דלת, מפסק לחץ, רגש	configurable
אזהרה/מגע משני/תחילת הפשרה/מפסק דלת/תקלת פרסוסטט	configurable

יציאות / מגעים

מדחס	8A, 16A optional
הפשרה	8A
מאווררים	5A
תאורה, אזהרה	8A

יציאות אחרות

חיבור מפתח תיכנות	present
חיבור עבור פנל הפעלה מרחוק	X-REP optional
יציאה תקשורת סריאלית	TTL / RS485 optional

אחר

ציפצוף פנימי	optional
שעון זמן אמת	optional

מדירות

תחום מדידה	probe dependent
דיוק	Better than 1% of full scale

כללי

מארז	Self extinguishing ABS
הגנה קידמית	IP65
סוג תצוגה	red LED (13mm high) with icons blue LED optional
אגירת נתונים	EEPROM memory

טמפרטורת עבודה

0°+60°C
32°+140°F

-25°+60°C
-13°+140°F

20÷85% לחות יחסית

0.1°C or 1°F רזולוציה

Screw-terminal block <2.5mm² חיבורי מודול חיצוני