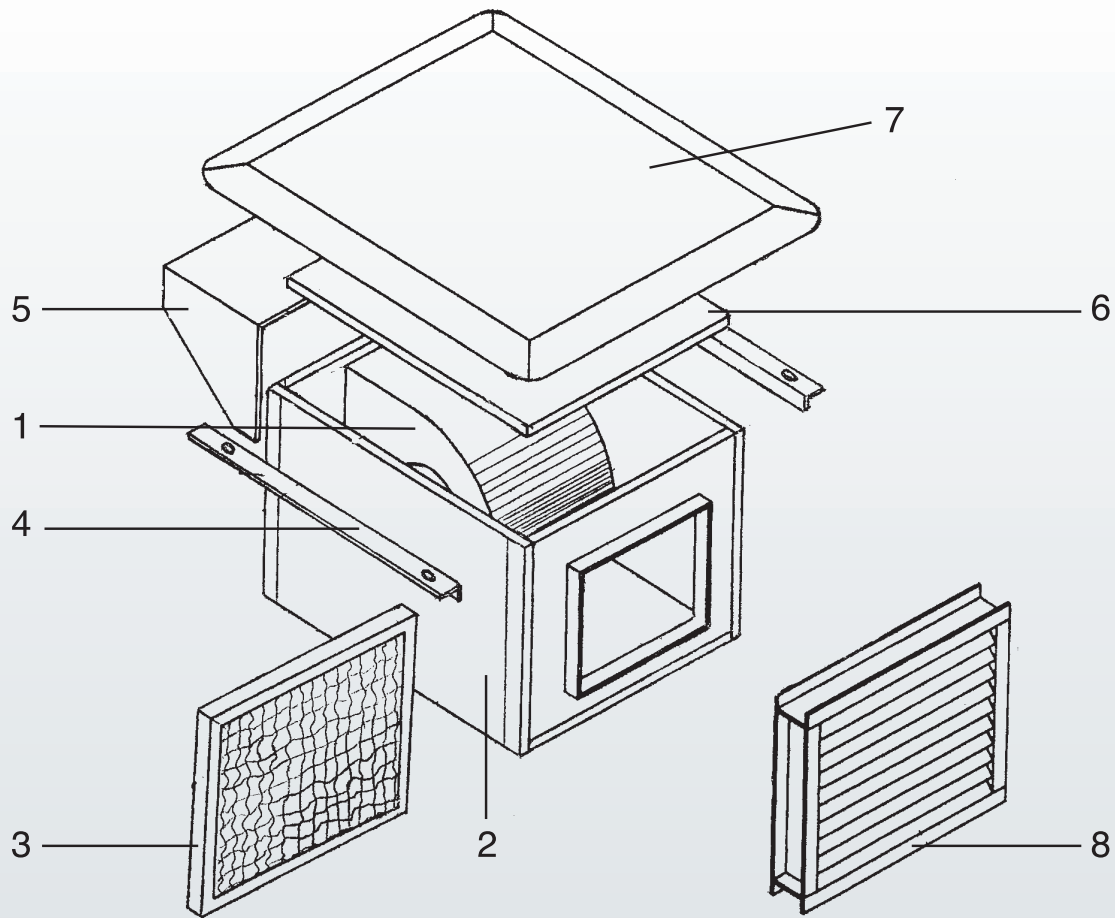


# תאים אקוסטיים



כמות	שם החלק	מספר חלק
1	מפוח	1
1	תא אקוסטי	2
1	מסנן	3
2	זוויתן לתלייה	4
1	סככה נגד גשם	5
1	מכסה עליון	6
1	גגון	7
1	תריס נגד גשם	8